



Tarifs nous consulter



N°25393

## FD 25 / FD 40

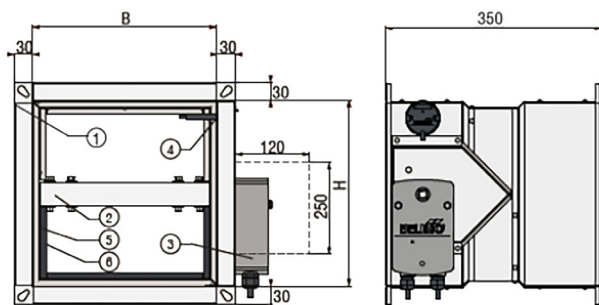
Clapet coupe-feu rectangulaire  
Déclenchement thermique, télécommandé ou motorisé.  
Différents systèmes de communication pour contrôleurs universels

DIMENSIONS	RESISTANCE AU FEU	MÉCANISME	ACOUSTIQUE
Mini 100 x 200 mm Maxi 1 500 x 800 mm	EI 120 S (Ve, Ho, i-o)	Télécommandés ou motorisés	Faibles niveaux sonores

### AVANTAGES

- Corps/boîtier en acier galvanisé.
- Déclencheur thermique Belimo de 72°C ou 95°C.
- FDC 25 :
  - Certifié EI90S par VKF AEA I.
  - lame de 25 mm d'épaisseur.
  - Mini : 100 x 200 mm / Maxi : 800 x 600 mm.
- FDC 40 :
  - Certifié EI120S par VKF AEA I.
  - lame de 40 mm d'épaisseur.
  - Mini : 200 x 650 mm / Maxi : 1 500 x 800 mm.
- Trappe de visite de série
- Déclenchement thermique, télécommandé (AC24V ou AC230V) ou motorisé (AC/DC24V ou AC 230V).
- Différents systèmes de communication pour contrôleurs universels.

### COMPOSITION



- 1 Tunnel en acier galvanisé.
- 2 lame mobile en matériau réfractaire.
- 3 Mécanisme de commande - moteur Belimp B(L)  
F - ou commande électromagnétique ou commande manuelle.
- 4 Déclencheur thermique.
- 5 Joint de fumées.
- 6 Joint intumescent.

### RÉSISTANCE AU FEU

- Montage horizontal et vertical dans paroi et plafond massif et parois légères.
- Classe de résistance au feu :
  - FDC25 : EI 90 S / FDC40 : EI 120 S (Ve, Ho, i-o)
- Épaisseur minimale de la paroi massive : 100 mm
- Épaisseur minimale du plafond massif : 100 mm
- Épaisseur minimale de la paroi légère : 100 mm
- Utilisation et installation selon directive « Installations aéraliques », édition 2003.

### MÉCANISMES DE COMMANDE

- Types de mécanismes :
  - R : déclenchement par fusible thermique
  - R - S : déclenchement par fusible thermique + FDCU
  - EMS- S : télécommandé, à émission + FDCU
  - EMP-S : télécommandé, à rupture + FDCU
  - M230-S : motorisé, AC230V + FDCU
  - M24-S : motorisé, AC/DC 24V + FDCU
  - M24-S-ST : motorisé, AC/DC 24V + FDCU + module de connexion



### OPTIONS

- Corps/Boîtier :
  - acier galvanisé et revêtement poudre
  - acier inox
  - acier inox et revêtement poudre
- Clapets coupe-feu ATEX
- Filet de protection :
  - G1 - grille d'un côté
  - G2 - grilles des deux côtés

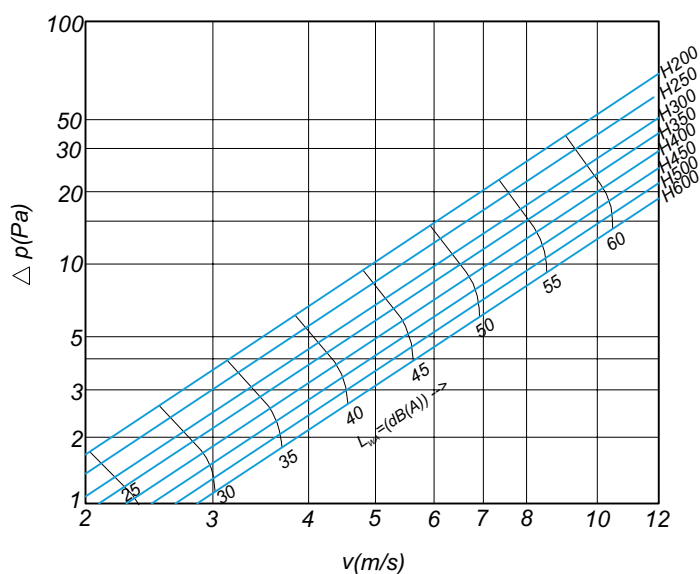
### GAMME

H / L	100	150	200	250	300	350	400	450	500	550	600	650	700	750	800	850	900	950	1000	1050	1100	1150	1200	1250	1300	1350	1400	1450	1500
200	X	X	X	X	X	X	X	X	X	X	X	X	X	X	X	X	X	X	X	X	X	X	X	X	X	X	X	X	X
250	X	X	X	X	X	X	X	X	X	X	X	X	X	X	X	X	X	X	X	X	X	X	X	X	X	X	X	X	X
300	X	X	X	X	X	X	X	X	X	X	X	X	X	X	X	X	X	X	X	X	X	X	X	X	X	X	X	X	X
350	X	X	X	X	X	X	X	X	X	X	X	X	X	X	X	X	X	X	X	X	X	X	X	X	X	X	X	X	X
400	X	X	X	X	X	X	X	X	X	X	X	X	X	X	X	X	X	X	X	X	X	X	X	X	X	X	X	X	X
450	X	X	X	X	X	X	X	X	X	X	X	X	X	X	X	X	X	X	X	X	X	X	X	X	X	X	X	X	X
500	X	X	X	X	X	X	X	X	X	X	X	X	X	X	X	X	X	X	X	X	X	X	X	X	X	X	X	X	X
550	X	X	X	X	X	X	X	X	X	X	X	X	X	X	X	X	X	X	X	X	X	X	X	X	X	X	X	X	X
600	X	X	X	X	X	X	X	X	X	X	X	X	X	X	X	X	X	X	X	X	X	X	X	X	X	X	X	X	X
650	X	X	X	X	X	X	X	X	X	X	X	X	X	X	X	X	X	X	X	X	X	X	X	X	X	X	X	X	X
700	X	X	X	X	X	X	X	X	X	X	X	X	X	X	X	X	X	X	X	X	X	X	X	X	X	X	X	X	X
750	X	X	X	X	X	X	X	X	X	X	X	X	X	X	X	X	X	X	X	X	X	X	X	X	X	X	X	X	X
800	X	X	X	X	X	X	X	X	X	X	X	X	X	X	X	X	X	X	X	X	X	X	X	X	X	X	X	X	X

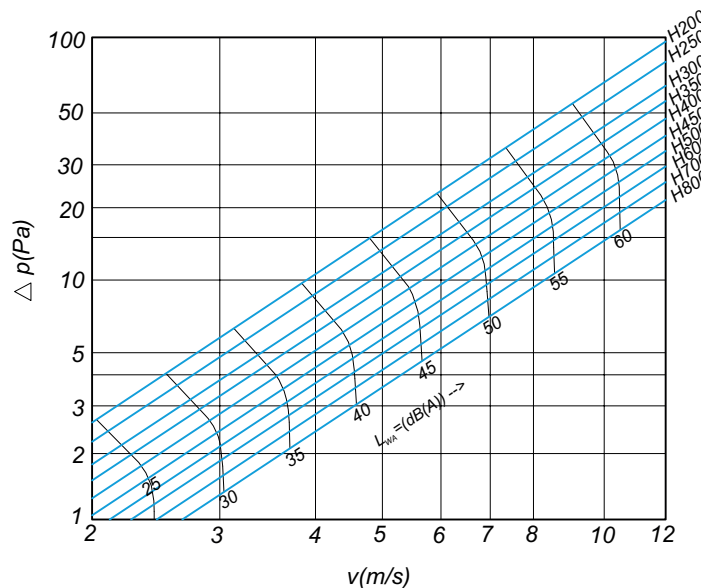
- X FD 25
- FD 40

## COURBES DE SELECTION

- Pertes de charge et niveaux acoustiques
  - lame de 25 mm



- lame de 40 mm



- Les valeurs de perte de charge pour les autres dimensions peuvent être obtenues de façon à multiplier les valeurs du diagramme avec les valeurs de correction du tableau. Les valeurs de la puissance sonore s'obtiennent de façon à ajouter les valeurs de correction du tableau aux valeurs du diagramme.

L (mm)	100	200	250	300	350	400	450	500	550	600	650	700	750	800	850	900	950	1 000 - 1 200	1 200 - 1 500
Δpt x	1,30	1,22	1,14	1,07	1,00	0,94	0,88	0,83	0,77	0,73	0,68	0,64	0,60	0,58	0,56	0,55	0,54	0,5	0,4
LWA	-1	-1	-1	0	0	0	0	0	0	0	0	1	1	2	2	2	3	3	4

## CONTRÔLES ET COMMUNICATIONS

- Béliimo SBS Control :
  - Le système SBS de Béliimo consiste en :
    - Boîtier de communication filaire BKS24-9A ou BKS24-1B (9 ou 1 clapet).
    - Boîtier de contrôle des clapets coupe-feu BNK230-24. S'installe sur les clapets et fournit une alimentation 24V. Système sans protocole.
- SMT Control :
  - Le système SMT consiste en :
    - Contrôleur digital M60 (60 clapets coupe-feu).
    - Contrôleur universel de terrain K-FC24 (jusqu'à 4 clapets) ou K-UFC24 (pour 1 clapet uniquement).
- Contrôleur digital M60 :
  - Contrôle et pilote jusqu'à 60 clapets coupe-feu et 200 détecteurs de fumée.
  - Solution Plug and Play, logiciel d'application inclus.
  - Pré-programmé pour les application en protection incendie et désenfumage.
  - Communication : Modbus RTU and BACnet MS/TP.
  - Interfaces standard pour intégration au sein de différents systèmes (Modbus, BAC net).
  - Connections Wifi ou cellulaire possible. Contrôle à distance pour toutes les fonctionnalités en option.
- Contrôleur universel de terrain K-UFC24 :
  - Système de communication universel entre les clapets coupe-feu motorisés et tout système ou contrôle analogue en Modbus ou BACnet.
  - Contrôle et pilote 2 clapets coupe-feu maximum ainsi qu'1 détecteur de fumée et 1 déclencheur thermique.
  - 3 modes de contrôle différents (par réglage des commutateurs DIP) :
    - Application de compartimentage ou de désenfumage.
    - Protocol BUS : ModBus (RS-485) ou BAC net (Ms/TP).
  - Analogue : signaux entrants ou sortants.
  - Simple d'installation : le support de montage peut être préinstallé et l'appareil intégré à tout moment du projet.
  - Indications de fonctionnement, position et statut simple et claires grâce à la signalisation LED.
  - Contrôle de fonctionnement indépendant possible à n'importe quel moment par clé de contrôle.

## OPTIONS

- Contrôleur digital M200
  - Contrôle et pilote jusqu'à 200 clapets coupe-feu et 200 détecteurs de fumée.
  - Pré-programmé pour les application de sécurité incendie. Pas de connaissances en programmation requises : paramétrage simple depuis l'écran tactile ou accès à distance par internet.
  - Communication : Modbus RTU (RS-485) jusqu'au K-FC24. K-UFC24 et I/O internes : TCP /IP (ethernet RJ45) pour accès à distance ou combinaisons multiples. IP adresse intégrée.